



- Se till att markisen fästes i ett tillräckligt säkert underlag.
- Varning för murket trä, söndervittrad puts eller tegel och tunna panelmaterial.
- Kontrollera att fönster kan öppnas efter markismonteringen.
- Motor och ev. styrutrustning skall installeras av behörig elektriker.

1

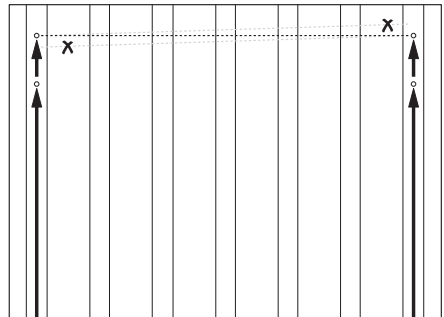
Montering av markis

a

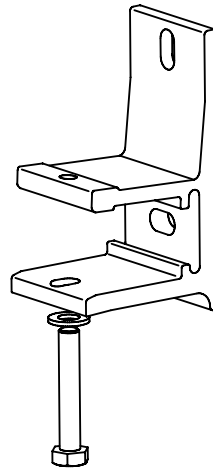
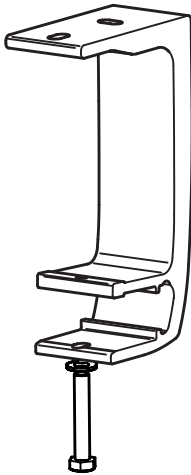
Lägg markisen framför monteringsstället och mät ut höjden för de yttre konsolerna. Dessa skall sitta så nära armens infästning på bärröret som möjligt. Märk ut och borra hålen för dessa konsoler (OBS! Våglinjen). Montera konsolerna mer erforderlig plugg och skruv.

Spänn ett snöre mellan de yttre konsolerna, märk och borra hålen för de övriga konsolerna.

Tänk på att placera konsolerna på rätt höjd så att markisen får en frigånghöjd i framkant på 2,0 - 2,2 meter.



- b Markisen placeras med bärprofiler i konsolerna. Bärprofilen låses med konsolskruvarna.



2 Justering av utfallsvinkel

a Markisens utfallsvinkel justeras med hjälp av stoppskruven och den skruv som finns i armens infästning mot bärröret.

Veva/kör ut markisen. En arm i taget justeras. Armfästets skruv (1) lossas ett till två varv.

Vid justering skall armen lyftas så att stoppskruven (2) ej är belastad.

(OBS! Det kan smälla till när armen lyftes och den koniska brickan lossar.)

Stoppsskruven (2) justeras så att armen får önskat höjdläge. Rekommenderat minsta lutning 10 grader.

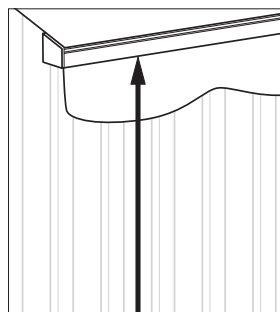
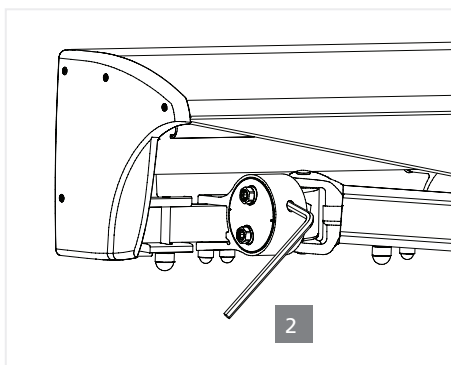
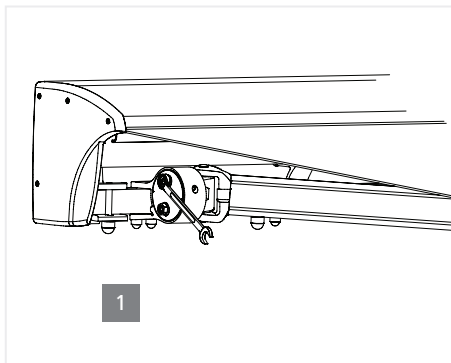
- Skruvas stoppskruven in höjs armen.
- Skruvas stoppskruven ut sänks armen.

Drag åt skruvarna (1) i armfästet något. Övriga armar justeras på samma sätt.

En frigångshöjd på 2,0 - 2,2 meter i markisens framkant rekommenderas.

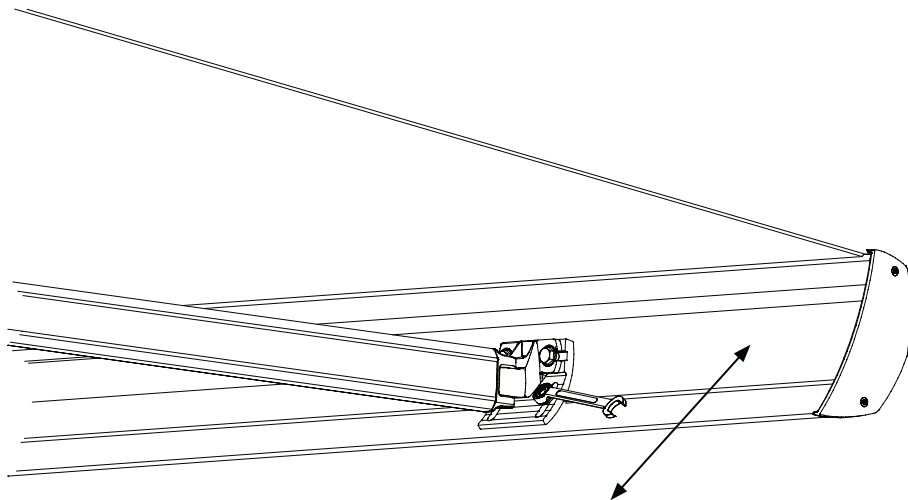
Markisen vevas in.

Drag åt skruvarna (1) ordentligt.



b Markisen vevas ut och in några gånger, utseende och funktion kontrolleras.

3 Justering av frontprofil FA58



För att få ett jämt spel mellan frontprofil och takprofil justeras frontprofilen enligt följande:

Veva/kör ut markisen tills duken slackar.

Lossa de två nedre muttrarna på justerbeslaget som håller fast frontprofilen.
OBS! Lossa ej muttrarna helt.

Flytta frontprofilen upp eller ner till du får önskat spel vid invevat/inkört läge.

Drag fast skruvarna.



Terrassmarkis

FA50

Installation - Manövrering - Rengöring



Terrassmarkis
FA50

Installation - Manövrering - Rengöring

Rengöring:

Stativet och duken utsätts för smuts och föroreningar och skall rengöras minst en gång i kvartalet för att bibehålla sin höga finish. Detta är särskilt viktigt vid mera utsatta installationer, ex. havsnära miljöer. Använd mjuk trasa och ljummet vatten med mildt rengöringsmedel. Använd inte högtryckstvätt, det kan skada markisduken och ev. elektrisk utrustning etc. För detaljerad beskrivning av rengöring av duken hänvisas till dess bruksanvisning.

Borttagning av markisens kapp:

Kappan är den mest utsatta delen av markisen. För att öka kappans livslängd kan den förvaras inomhus under vinterhalvåret. Lossa först frontprofilens vänstra eller högra ändskydd. Lossa därefter kappans duklås. För kappan åt sidan ut ur frontprofilen. Sätt tillbaka ändskyddet och förvara kappan inomhus.

Byte av markisduk:

Innan du byter markisduken rekommenderas du kontakta företaget du köpte markisen av för en besiktning av stativet. De kan ge mer information om dukbyte och även ge dig råd ifall någon ytterligare komponent kan behöva bytas för att markisen ska bibehålla sin finish och funktion.

Varning - Låt alltid en fackman justera vikarmar och fallarmar:

En markis har mycket kraftiga fjädrar inuti armens aluminiumprofiler. Om armerna lossas utan att först säkras kan de orsaka allvarlig personskada och i värsta fall dödsfall. Armarna skall därför alltid justeras av en fackman.

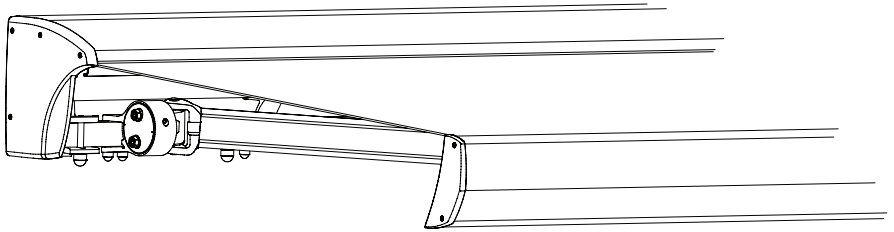
Varning - Låt alltid en fackman lossa markisens gavel:

Markisens gavel kan behöva lossas vid byte av växel, motor eller vid dukbyte. Om markisens gavel lossas utan att markisens samtliga armar är säkrade kan armarna orsaka allvarlig personskada och i värsta fall dödsfall. Markisens gavlar skall därför alltid lossas av en fackman.

Varning - Utkörning av markis:

Vid fönsterputsning, målning av fasad, underhåll eller reparation av markis föreligger risker, ex. för att stegen välter om markisens körs ut när arbetet pågår. Ha därför som vana alltid ha markisen infälld när arbetet pågår i solskyddets närhet. Automatiken på motoriserade markiser måste ovillkorligen stängas av för att undvika oavsiktlig manövrering.

Var även uppmärksam så att markisen inte kan välta portabla infra- eller gasolvärmare eller komma i kontakt med andra föremål som kan skada markisen eller vålla andra skador.



Terrassmarkis FA50